

Maison en dur de Tenahe Buillard

Maîtrise d'ouvrage:

M. Tenahe Buillard
Tel: 75 08 95

Service de l'hygiène:

Service de l'urbanisme:

Coupes transversale / longitudinale

PC 06

Echelle 1 : 75

dessiné par:

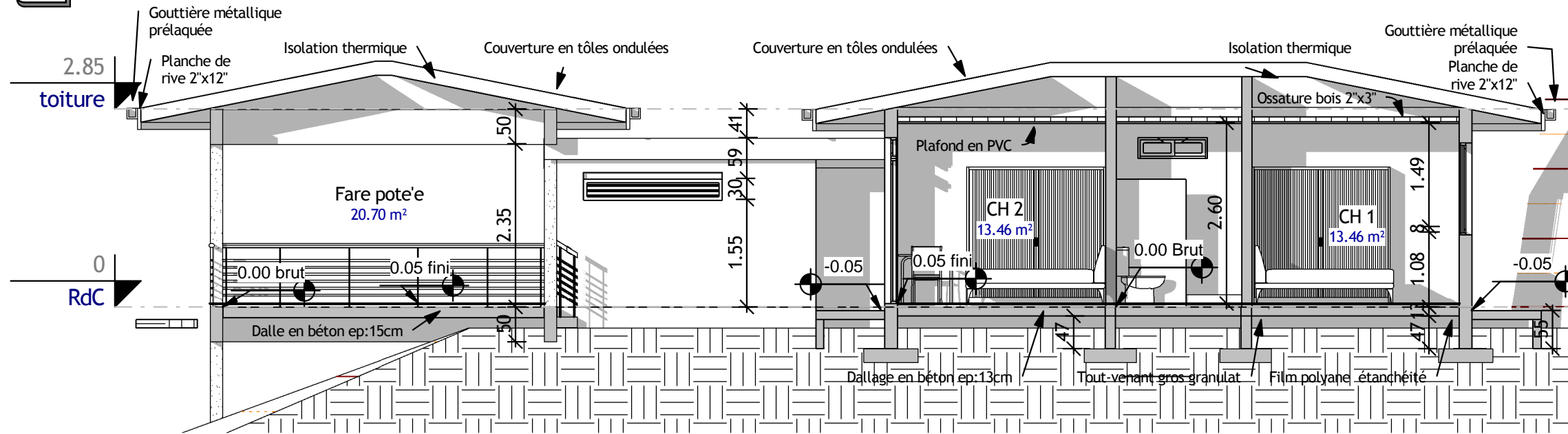
CWS

date: 29/07/14

Modifications:

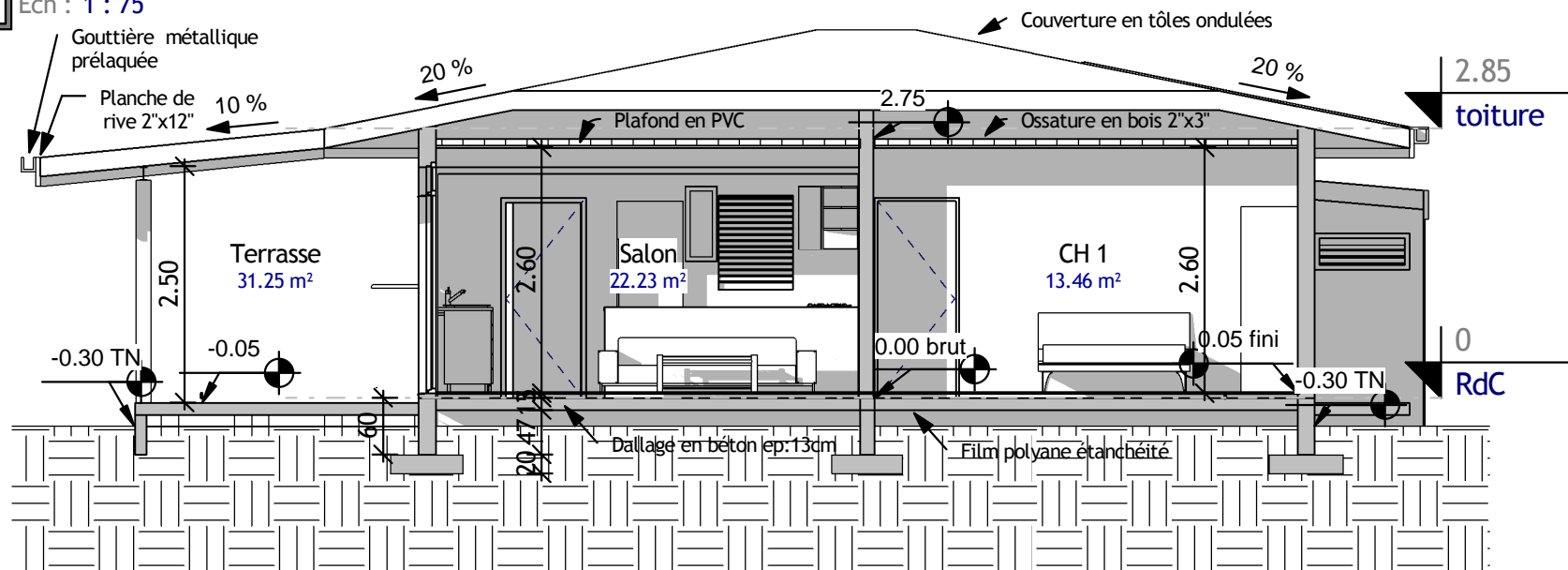
1 Coupe longitudinale

Ech : 1 : 75



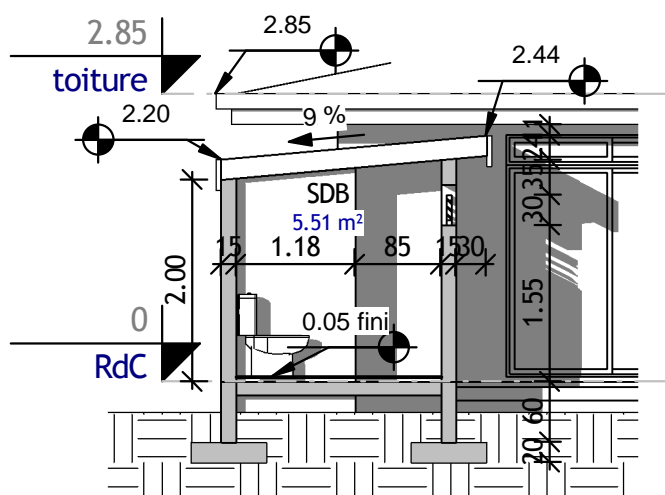
2 Coupe transversale

Ech : 1 : 75



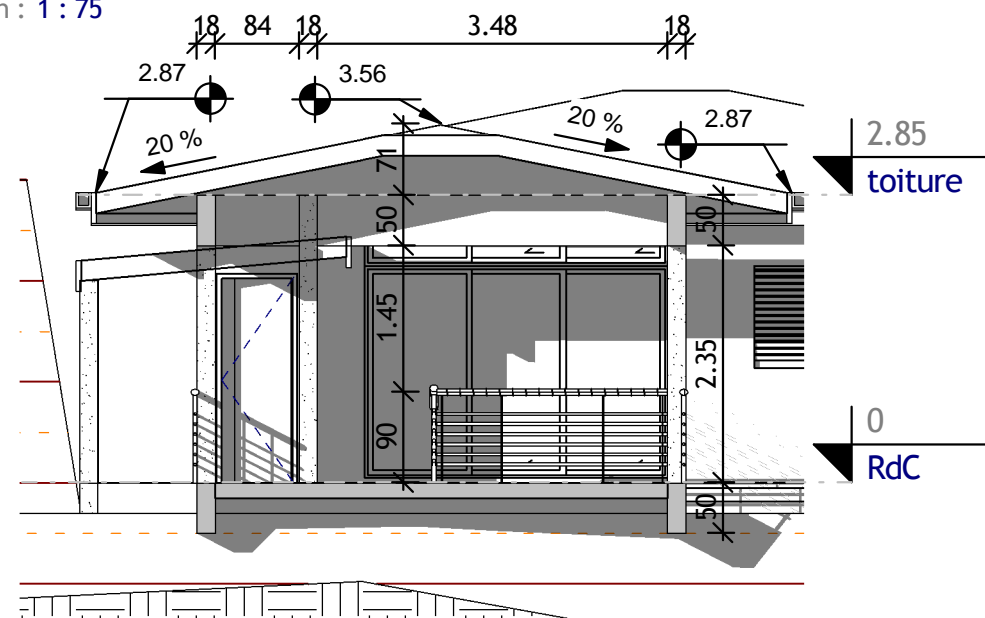
3 Coupe transversale sur SDB

Ech : 1 : 75



4 Coupe transversale sur Fare Pote'e

Ech : 1 : 75



5 Vue 3D intérieur salon

Ech :

